

## I PORTARIFIUTI PER RACCOLTA DIFFERENZIATA

### ALADIN 40 ISTRUZIONI PER IL POSIZIONAMENTO:

Togliere il coperchio ed i contenitori all'interno del portarifiuti (Fig. 2).

Posizionare il portarifiuti all'interno del mobile come segue:

1. Allineare la parte anteriore del portarifiuti (vedi maniglia Fig.1) al mobile, considerando che, una volta fissato, non dovrà ostacolare l'apertura dello sportello del mobile. Grazie a questa operazione si avrà la completa estrazione della zona portarifiuti dal mobile, tramite sistema a scorrimento su binario (Fig.3).
2. Spostare il portarifiuti lateralmente al mobile (destra o sinistra) e fissare alla parete le 4 viti lunghe fornite, usando i 4 distanziatori forniti (Fig.4). Fissare alla base il portarifiuti (Fig.5) utilizzando le 4 viti corte fornite.
3. Potrete ora completare il montaggio inserendo i contenitori portarifiuti completi di manici ferma-sacchetto (costruiti con materiale plastico trasparente di facile pulizia), ed infine il coperchio sovrastante dotato di sistema basculante che permette la completa ispezione della zona portarifiuti. (Fig.6 e 7).

Prodotto con materiali di prima qualità, dalla Ekotech srl - ITALY - I materiali impiegati destinati al contatto delle sostanze alimentari, sono conformi alle prescrizioni contenute nel D.M.31/03/1973 e successive modifiche/integrazioni.

## GB WASTE BIN FOR SEPARATE WASTE

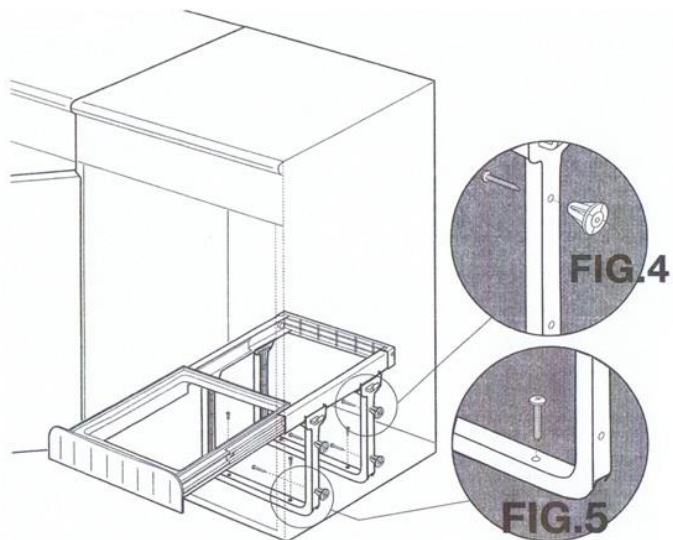
### ALADIN 40 ASSEMBLY INSTRUCTIONS:

Remove the cover and the waste containers from inside the frame (Fig. 2).

Place the frame inside the kitchen unit as follows:

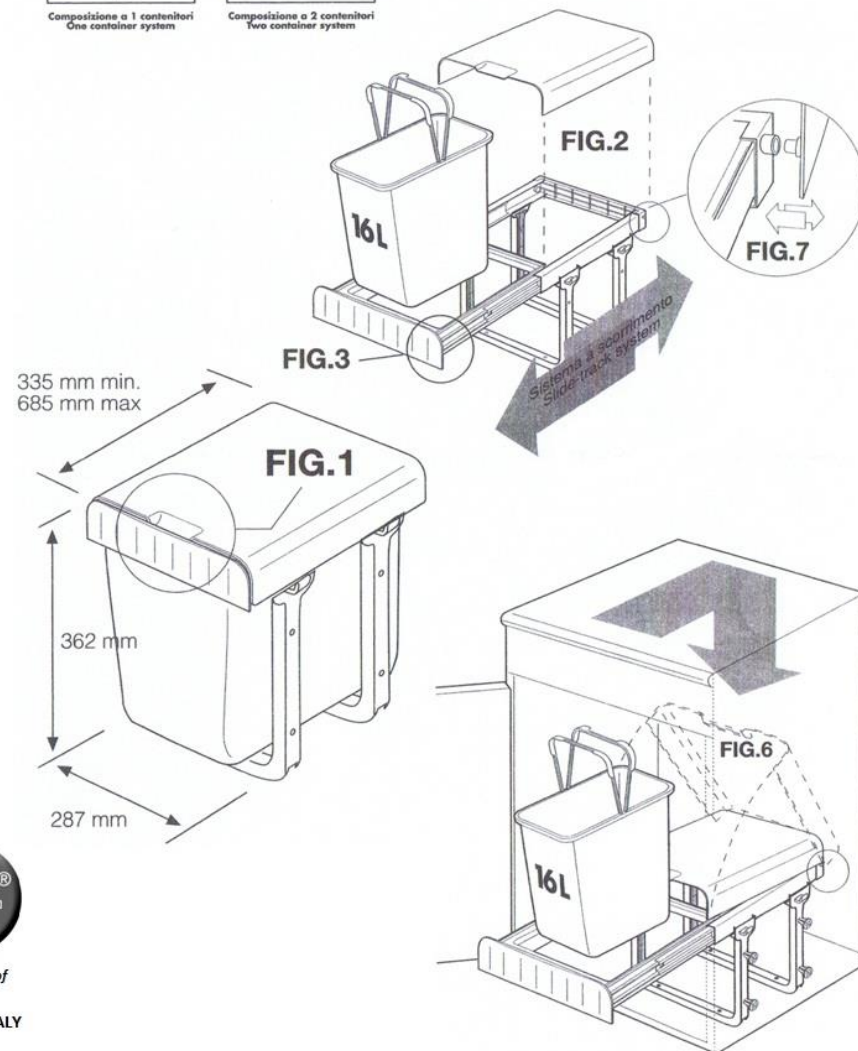
1. Ensure that when in place the front of the frame, which acts as the pull-out handle, does not interfere with the closure of your cabinet door. As long as this is correctly positioned, the waste bin can be completely removed from the kitchen unit when necessary, thanks to the slide-track system (Fig.3).
2. When in the position that you require, fix the unit with the four long screws supplied, using the four spacers provided (Fig.4). Then fix the frame to the base of the unit (Fig.5), using the four, short screws supplied.
3. Now that the frame is secure, you can insert the waste containers, which have special handles for holding the waste bags, and are made, of transparent easy-to clean plastic (Fig.6 e 7).

Produced with first quality materials by Ekotech srl - ITALY - The materials used are suitable for contact with foodstuffs, and comply with the regulations in the Ministerial Decree 31/03/1973 and subsequent modifications and integration.



M3400 15.1 - Rev.00 del 04/2011

**mgl**<sup>®</sup>  
Is a brand of  
Ekotech  
MADE IN ITALY



ALADIN [1]  
ALADIN [2]

Modello Depositato  
Patent Pending