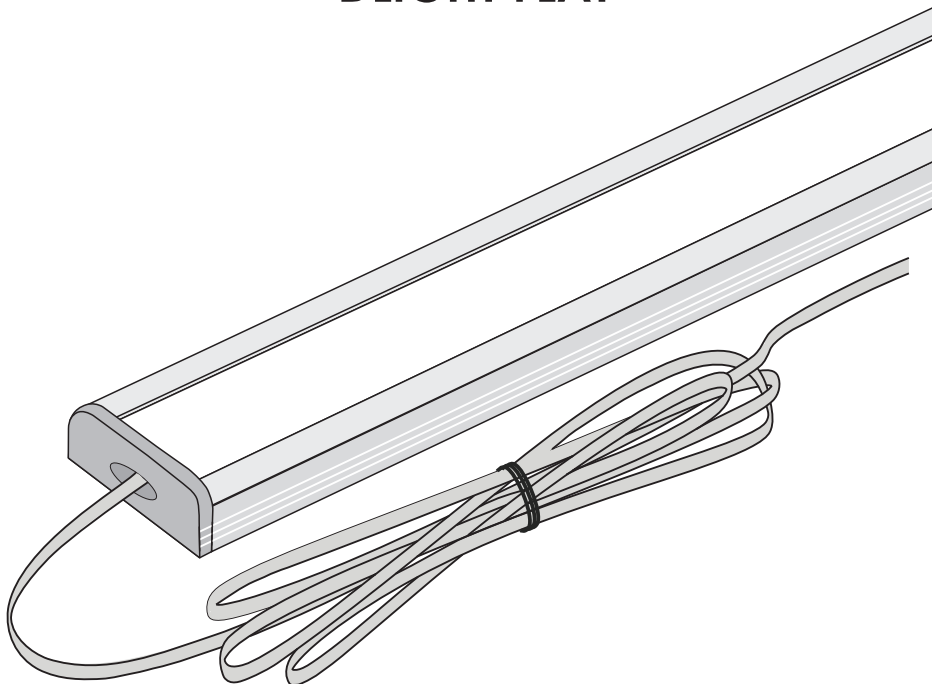




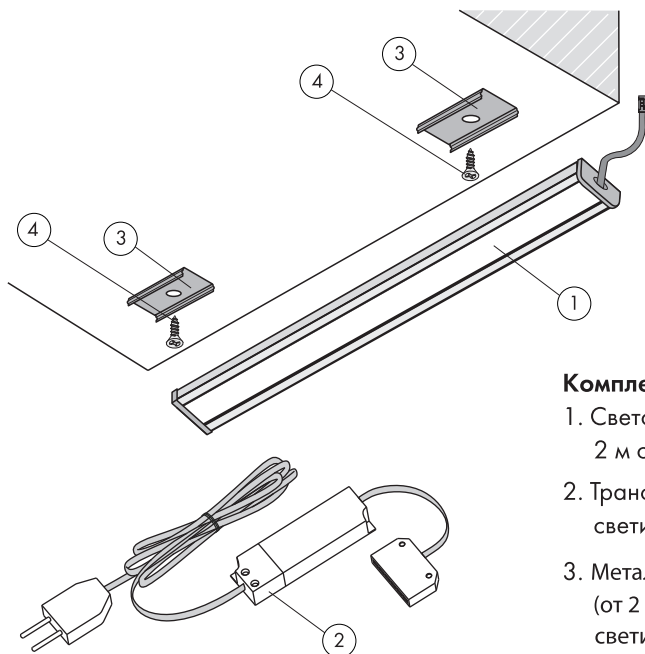


СВЕТОДИОДНЫЙ СВЕТИЛЬНИК DLIGHT FLAT



-  Степень защиты IP20
-  Подключение через трансформатор
(вход 200-240 VAC ~ 50 Hz, выход 12 VDC)
-  Установка светильника над газовой плитой
запрещена
-  Гарантия 1 год





Комплектация:

1. Светодиодный светильник с кабелем 2 м с мини-штекером, 1 шт.
2. Трансформатор для подключения светильника к электросети, 1 шт.
3. Металлические крепления, 1 компл. (от 2 до 6 шт., в зависимости от длины светильника)
4. Крепежная фурнитура, 1 компл.

ВНИМАНИЕ!

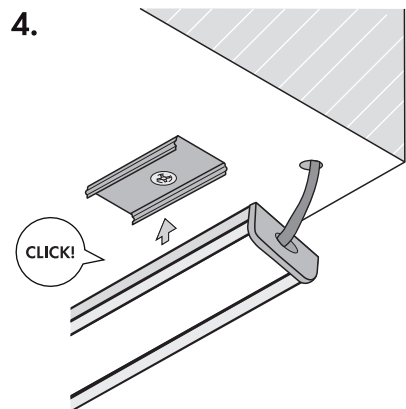
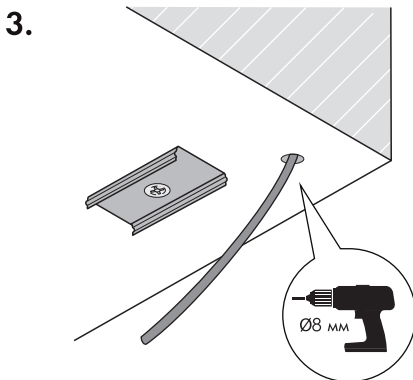
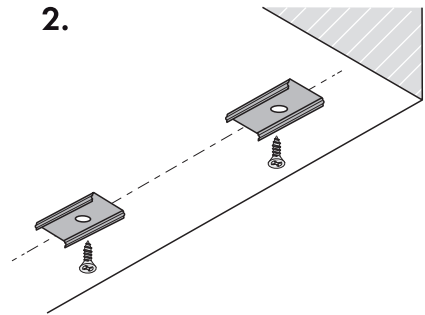
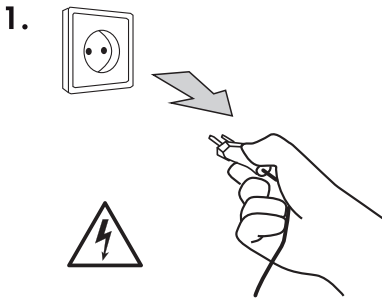
Данное оборудование подлежит гарантийному обслуживанию только при правильном использовании прибора согласно данной инструкции. Сохраните эту инструкцию до окончания использования прибора. Продукт является безопасным только при использовании блоков питания рекомендованных производителем.

- Количество и мощность подключаемых светильников должны соответствовать мощности используемого блока питания.
- Использовать только в помещении.
- Не устанавливайте блоки питания вблизи источников тепла.
- Изделие должно устанавливаться специалистом.
- Необходимо обесточить прибор на время монтажа.
- Никогда не разбирайте светильник.
- Не снимайте экран (рассеиватель) светильника.
- Не устанавливайте светильник над газовой плитой.
- Если кабель и/или светодиоды повреждены, их необходимо заменить непосредственно производителем.

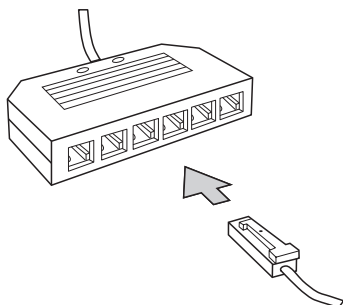
Не выбрасывайте изделие вместе с обычными бытовыми отходами. Для получения более подробной информации об утилизации данного продукта обратитесь в муниципальные органы, службу утилизации бытовых отходов.

Установка:

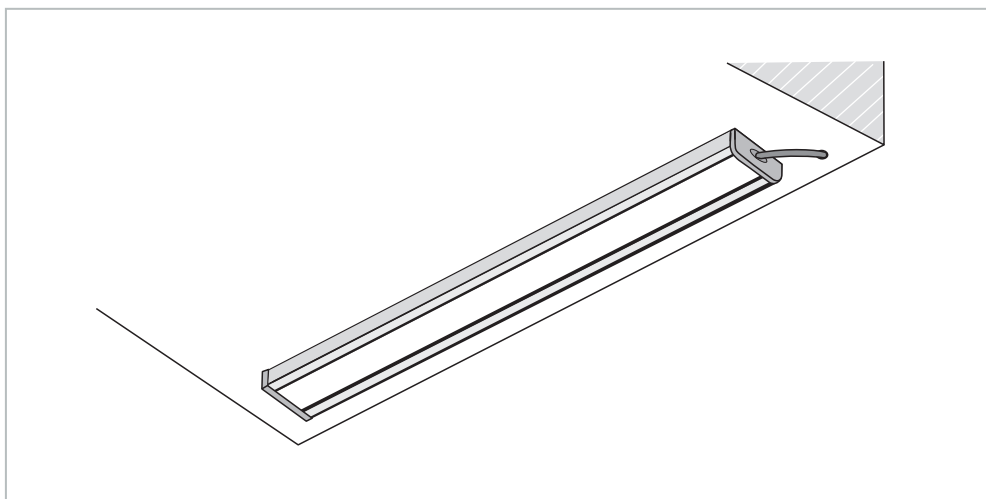
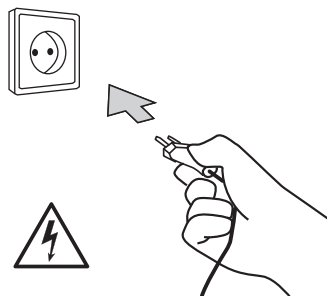
1. Отключите прибор от сети.
2. С помощью винтов входящих в комплект, установите и зафиксируйте металлические крепления на одном уровне, предусмотрев свободное пространство для установки светильника. Количество креплений зависит от длины изделия (от 2 до 6 шт., в зависимости от длины светильника).
3. Выведите кабель с мини-штекером в место установки блока питания. В случае необходимости, для вывода кабеля следует просверлить отверстия диаметром 8 мм.
4. Установите светильник на крепления.
5. Подключите светильник к блоку питания (блок питания в сеть не включен).
6. Подключите блок питания к сети.



5



6.



Аксессуары и комплектующие для кухни

- Выдвижные механизмы
- Вёдра для мусора, системы хранения и сортировки
- Лотки для столовых приборов, коврики для ящиков
- Мебельные светильники
- Мебельная фурнитура Grass

Аксессуары и наполнение для шкафов

- Пантографы (мебельные лифты)
- Корзины и ящики для одежды
- Держатели для брюк, ремней, галстуков и обуви
- Держатели для пылесоса и фена
- Выдвижные гладильные доски
- Мебельные светильники