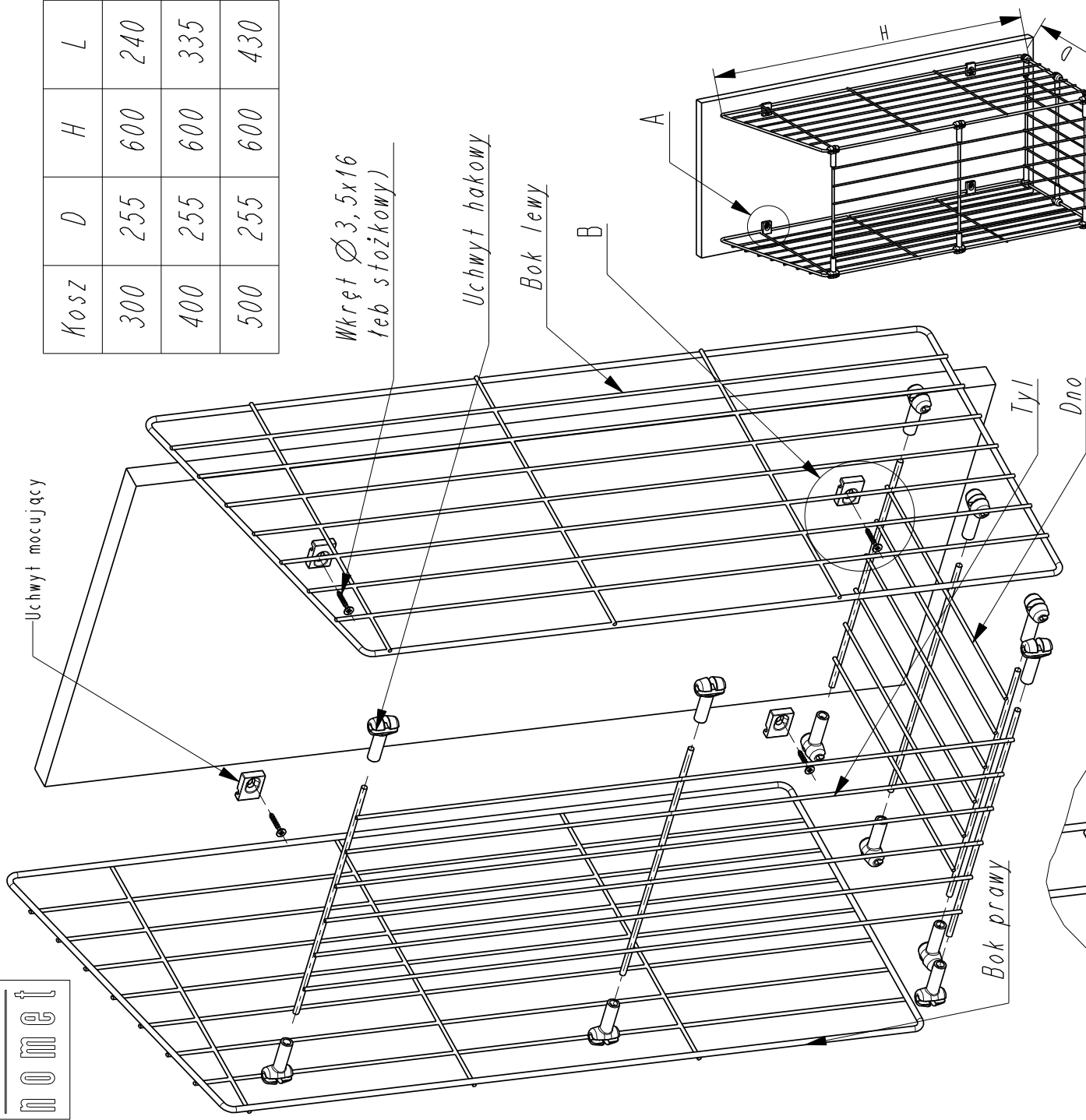


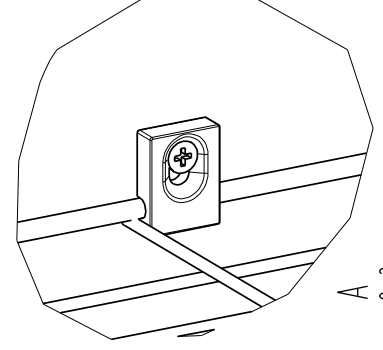
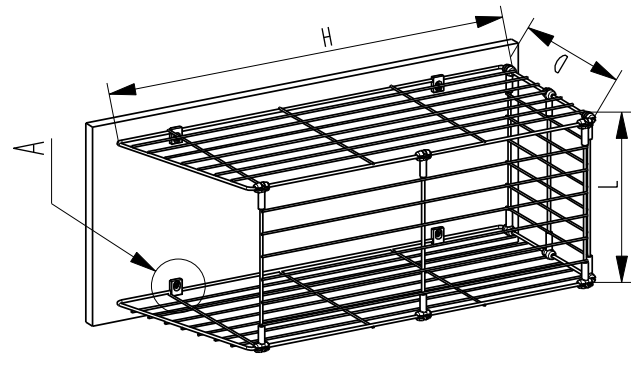
Instrukcja montażu W-8201

Kosz składany na bieleżnę

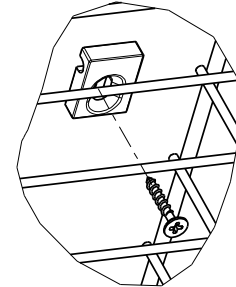


Kosz	D	H	L
300	255	600	240
400	255	600	335
500	255	600	430




Wkręt $\varnothing 3,5 \times 16$
(z łbem stożkowym)



A
2:3



B
1:2

-  Wkręt $\varnothing 3,5 \times 16$ (z łbem stożkowym) - szt. 4
-  Uchwyt mocujący (W-2311A-003) - szt. 4
-  Uchwyt hakowy (Z-4908-550-009) - szt. 12