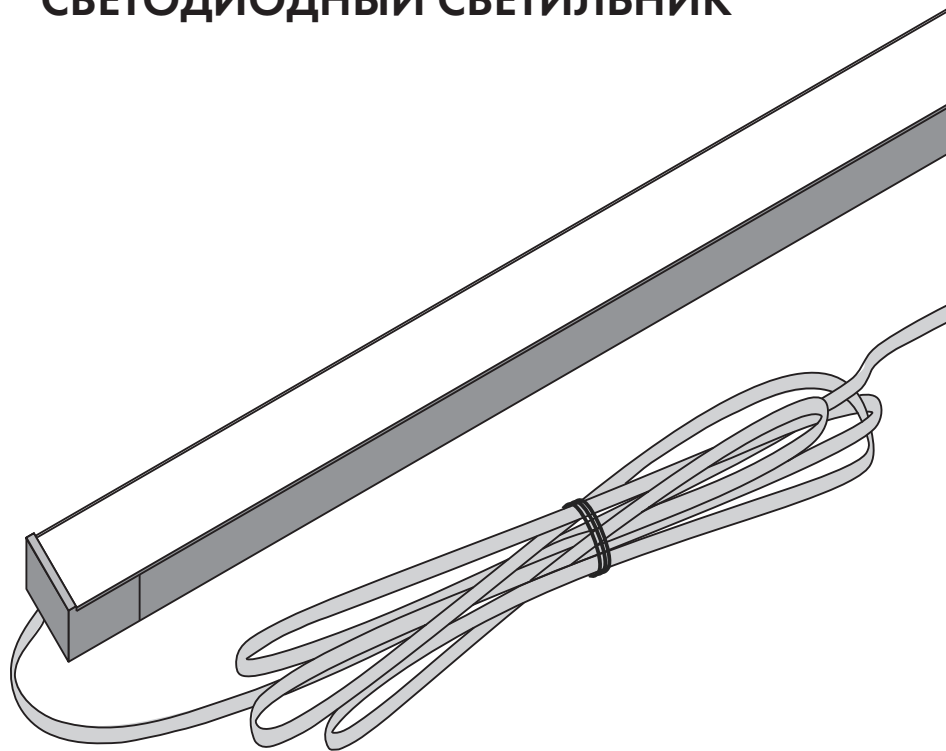




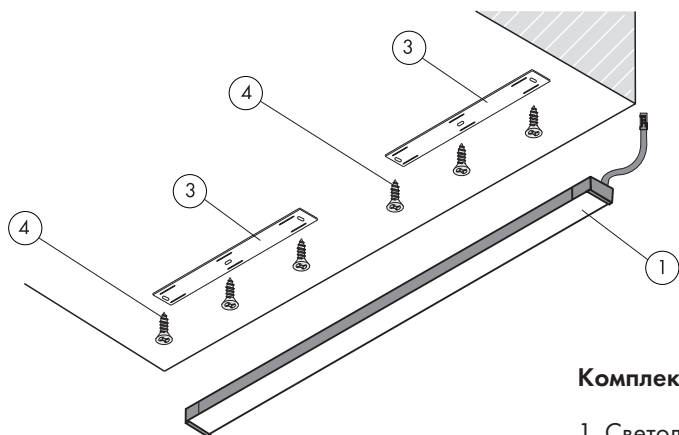


DLIGHT МЕС СВЕТОДИОДНЫЙ СВЕТИЛЬНИК



-  Степень защиты IP20
-  Подключение через трансформатор
(вход 200-240 VAC ~ 50 Hz, выход 12 VDC)
-  Установка светильника над газовой плитой
запрещена
-  Гарантия 1 год





Комплектация:

1. Светодиодный светильник с кабелем 2 м с мини-штекером, 1 шт.
2. Трансформатор для подключения светильника к электросети, 1 шт. (опционально)
3. Пластиковые крепления, 1 компл. (количество креплений в комплекте зависит от длины светильника)
4. Крепёжная фурнитура, 1 компл.

Выключатель:

Короткое касание - включение/выключение, длительное касание - регулировка яркости.

ВНИМАНИЕ!

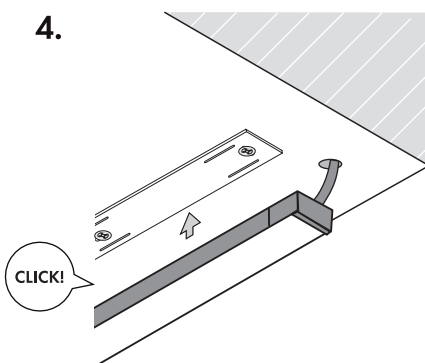
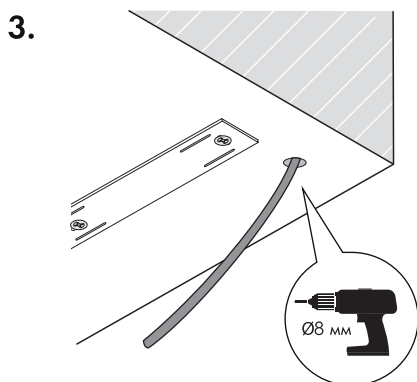
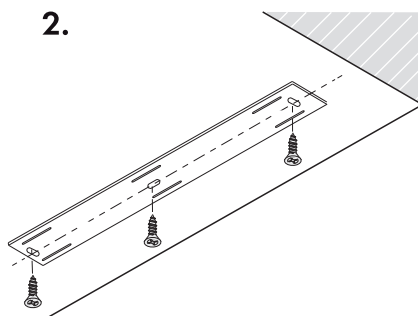
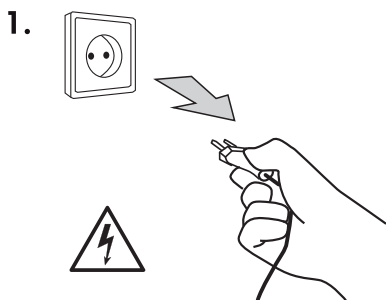
Данное оборудование подлежит гарантийному обслуживанию только при правильном использовании прибора согласно данной инструкции. Сохраните эту инструкцию до окончания использования прибора. Продукт является безопасным только при использовании блоков питания рекомендованных производителем.

- Количество и мощность подключаемых светильников должны соответствовать мощности используемого блока питания.
- Использовать только в помещении.
- Не устанавливайте блоки питания вблизи источников тепла.
- Изделие должно устанавливаться специалистом.
- Необходимо обесточить прибор на время монтажа.
- Никогда не разбирайте светильник.
- Не снимайте экран (рассеиватель) светильника.
- Не устанавливайте светильник над газовой плитой.
- Если кабель и/или светодиоды повреждены, их необходимо заменить непосредственно производителем.

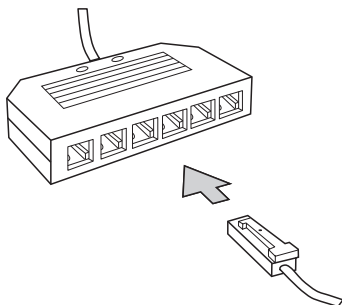
Не выбрасывайте изделие вместе с обычными бытовыми отходами. Для получения более подробной информации об утилизации данного продукта обратитесь в муниципальные органы, службу утилизации бытовых отходов.

Установка:

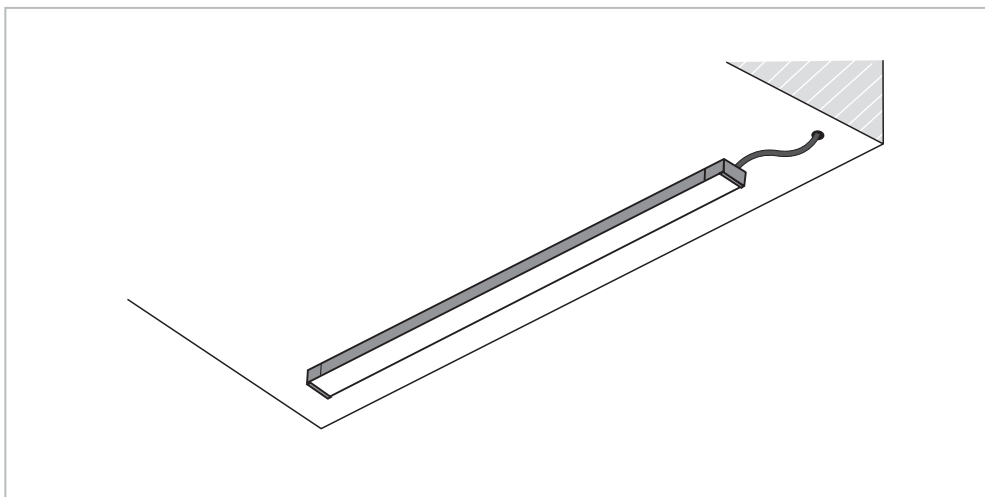
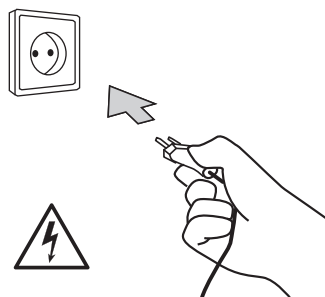
1. Отключите прибор от сети.
2. С помощью винтов, входящих в комплект, установите и зафиксируйте пластиковые крепления на одном уровне, предусмотрев свободное пространство для установки светильника. Количество креплений зависит от длины светильника.
3. Выведите кабель с мини-штекером в место установки блока питания. В случае необходимости, для вывода кабеля следует просверлить отверстия диаметром 8 мм.
4. Установите светильник на крепления.
5. Подключите светильник к блоку питания (блок питания при это не должен быть включен в сеть).
6. Подключите блок питания к сети.



5



6.



Аксессуары и комплектующие для кухни

- Выдвижные механизмы
- Вёдра для мусора, системы хранения и сортировки
- Лотки для столовых приборов, коврики для ящиков
- Мебельные светильники

Аксессуары и наполнение для шкафов

- Пантографы (мебельные лифты)
- Корзины и ящики для одежды
- Держатели для брюк, ремней, галстуков и обуви
- Держатели для пылесоса и фена
- Выдвижные гладильные доски
- Мебельные светильники